



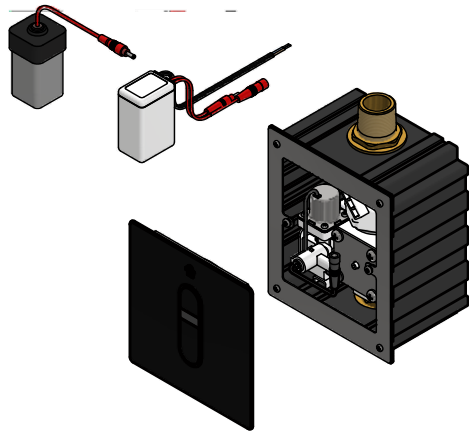
# Fluxómetro electrónico para inodoro

Código: **E374.32**

Línea: **FV-Tronic**

**COD.:** **ACABADO:**

NG Negro



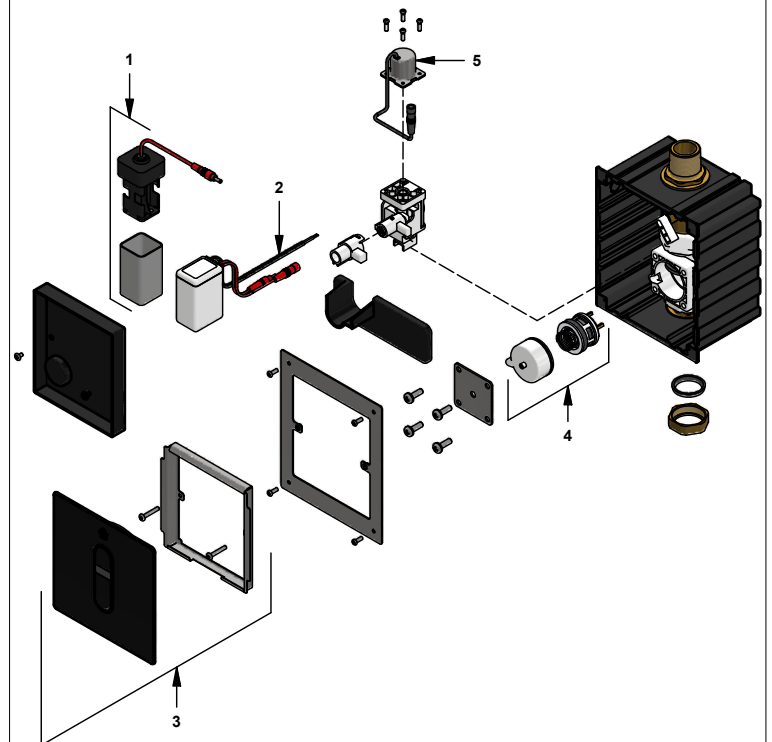
Incluye:

## LISTA DE REPUESTOS

#	CÓDIGO	DESCRIPCIÓN
1	374.32.12.0	Portapilas
2	374.31.50.0	Fuente AC 100-240V 50-60 Hz/DC 6V-0.5A
3	374.32.13.0	Tapa completa
4	374.32.10.0	Válvula reguladora de caudal
5	374.31.20.0	Bobina electromagnética

## PARÁMETROS TÉCNICOS

Power	AC: 100-240V, 50/60 Hz AC y DC: 100-240V, 50/60 Hz, 4 pilas alcalinas "AA"
Distancia de sensor	800-900 mm (ajustable)
Tiempo de retardo antes de la activación	6 seg después de ingresar la distancia de detección
Tiempo de retardo para la activación	Alrededor de 5 seg después de dejar el área de detección
Presión del agua	Presión dinámica 14.5 PSI - presión estática 116 PSI
Temperatura del agua	4° a 45°C
Rosca de tubería	1 x 11.5 NPT



F.V. se reserva el derecho de modificar, cambiar, mejorar y/o anular materiales, productos y/o diseños sin previo aviso.