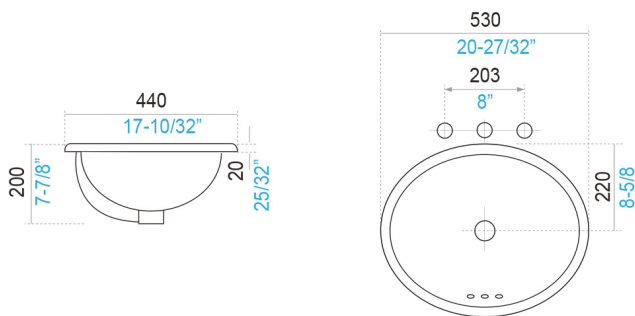




Gama
PREMIUM

SANITARIOS
Lavabo Rondó
E233



■ milímetros ■ pulgadas

COLORES DISPONIBLES



Blanco

CARACTERÍSTICAS FÍSICAS



Durabilidad Sanitarios



Higiene



Garantía

DESCRIPCIÓN

- Lavabo de empotrar.
- La grifería se instala en el mesón o pared.
- Se recomienda combinar con monocomando bajo, llave individual, grifería de mesa o pared.
- Con agujero rebosadero.

NORMAS GENERALES DE CUMPLIMIENTO

- NTE-INEN 3082: ARTEFACTOS SANITARIOS, REQUISITOS Y MÉTODOS DE ENSAYO
- ASME A112.19.2: INSTALACIONES SANITARIAS DE PLOMERÍA CERÁMICA

CARACTERÍSTICAS TÉCNICAS GENERALES

- Fabricado en porcelana sanitaria vitrificada.
- Esmaltado en todas sus áreas visibles.
- La absorción de la pieza es inferior al 0,5%.
- Espesor mínimo de 6 mm en cualquier parte de la pieza.
- Sin defectos, picaduras, fisuras o deformaciones.

EVALUACIÓN DIMENSIONAL

Peso referencial del producto	7,7 kg
Diámetro del desagüe	44 mm
Prueba de rebosadero	Mínimo 8,3 l/m
Tolerancia dimensional	medidas < 200 mm +/- 5% y > 200 mm +/- 3%

Centro de Atención al Usuario: **FV Responde**

www.fvandina.com

ECUADOR
1-800 FV FV FV
fvresponde@fv Ecuador.com

CENTRO AMÉRICA
info.cea@grupofv.com

COLOMBIA
info.colombia@grupofv.com

PERU
info.peru@grupofv.com

UTILIZA SIEMPRE REPUESTOS ORIGINALES FV



ESCANEA EL CÓDIGO QR Y DESCARGA EL APP FV

