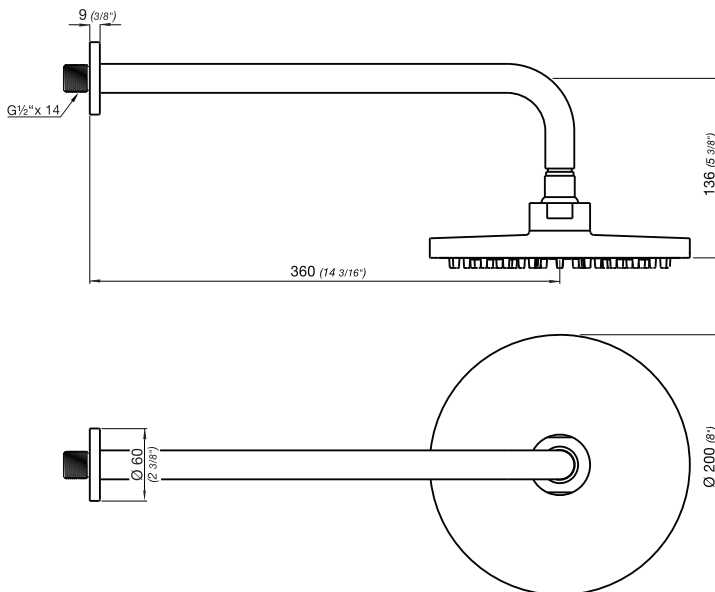




## 0120/20 Ducha



Detalle Técnico	
Instalación	Sobre pared
Material	Metal y plástico cromados
Presión de operación	0.4 a 5.5 bar
Funcionamiento	Ducha articulada completa Ø 200 mm
Peso	0,85 kg
Volumen	0.009 m3



Eficiencia	Consumo
Caudal máximo de salida a presión de 5.5BAR (80PSI)	9.5 L/m (2.5 gpm)
	7 L/m (opcional)
	5 L/m (opcional)

\*presión y caudales indicados pueden variar según la instalación

Todas las medidas están en milímetros y en pulgadas.

### Complementos para instalación

G1/2"x14		G1/2"x14	G1/2"x14		G3/8"	G3/8"		G1/2"x14
	0400.5 CH			0400.6 CH			0400.7 CH	

**FV** FRANZ VIEGENER

Argentina  
 Bernardo de Irigoyen 1053 - B1604AFC  
 Florida - Pcia. de Buenos Aires - Argentina  
 Tel.: [54 11] 4730-5300 - Fax: [54 11] 4730-5363

www.fvsa.com  
 @fvgriferia

export@fvsa.com  
 facebook.com/FVGRIFERIA

