

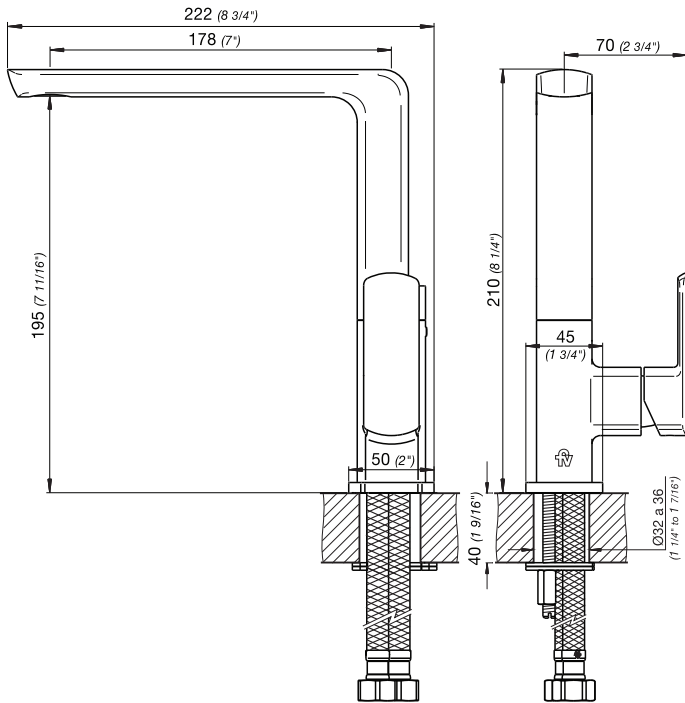


Z411.04/B8 Abelia



Detalle Técnico

| | |
|----------------------|--|
| Instalación | Sobre cubierta o bacha |
| Material | Metal cromado |
| Presión de operación | 0.4 a 4 bar |
| Funcionamiento | Juego monocomando para mesada de cocina con pico móvil |
| Peso | 1,90 kg |
| Volumen | 0.006 m3 |



Incluye

- Juego armado
- Conjunto de fijación
- Manguera flexible M10 (x2)

Eficiencia

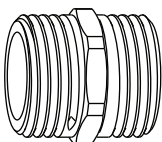
Consumo

| | |
|--|-----------------------|
| Caudal máximo de salida a presión de 4 BAR (60PSI) | 8.3 l/m (2.2 gpm) |
| | 5 l/m (opcional LEED) |

Todas las medidas están en milímetros y en pulgadas.

Complementos para instalación

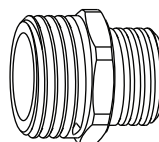
G1/2"x14



G1/2"x14

0400.5 CH

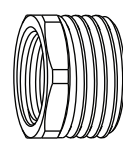
G1/2"x14



G3/8"

0400.6 CH

G3/8"



G1/2"x14

0400.7 CH



Argentina
Bernardo de Irigoyen 1053 - B1604AFC
Florida - Pcia. de Buenos Aires - Argentina
Tel.: [54 11] 4730-5300 - Fax: [54 11] 4730-5363

www.fvsa.com
 @fvgriferia

export@fvsa.com
 facebook.com/FVGRIFERIA

