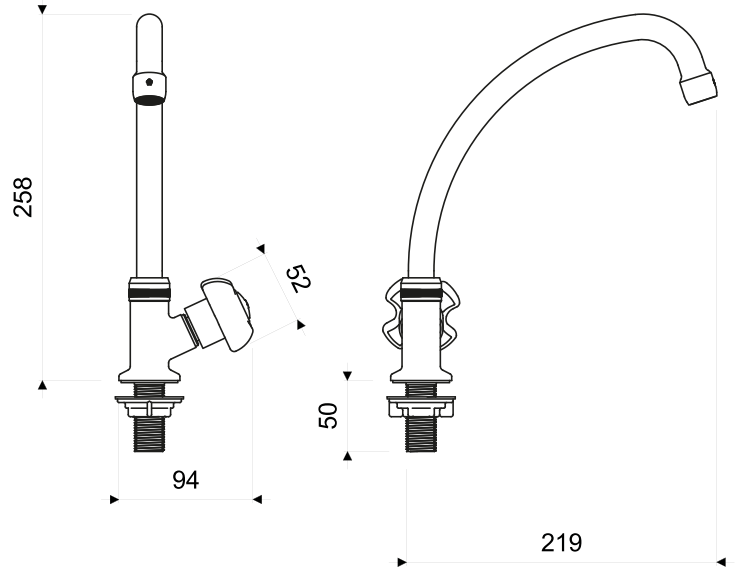




# Llave con Pico Bar para Cocina Fiori E425.05/27 CR



\*medidas en milímetros

8.3  
lts/min

### Descripción:

- Cuerpo central y pico fabricados en bronce.
- Manija fabricada en ABS cromado.
- Sistema de cierre de cartucho cerámico.
- Incluye aireador para un chorro más confortable.
- Recomendado para uso en fregaderos de cocina o en lavanderías.
- Pico giratorio para facilitar las labores de limpieza.

### Normas Generales de Cumplimiento:

- ASME A112.18.1-2005

### Características Técnicas Generales:

- Bajo contenido de plomo: contiene menos del 2,5%.
- Superficie libre de defectos o rayaduras.
- Producto probado para resistir oxidación o corrosión.
- Funcionamiento adecuado desde 20 hasta 125 PSI.
- Sistema de cierre probado hasta los 500.000 ciclos, sin fugas.
- Sistema de cierre probado hasta las 500 PSI, sin presentar fugas.

### Acabados



Cromo (CR)



Centro de Atención al Usuario: **FV Responde**

[www.franzvegener.com](http://www.franzvegener.com)

ECUADOR 1-800 FV FV FV  
fvresponde@fvecuador.com

COLOMBIA Bogotá: 6720232-018000 1136 00  
(51-1) 717 87 44 fvresponde@fvcolombia.com

PERU (51-1) 717 87 44 fvresponde@fvperu.com

