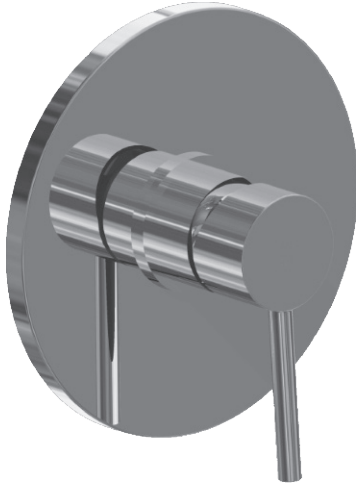


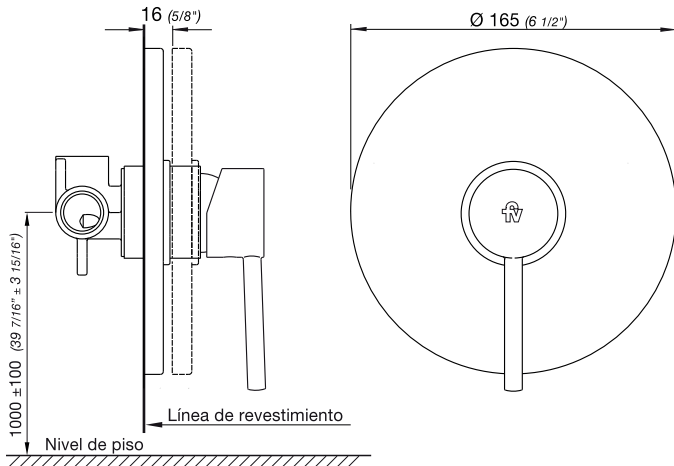


## 0108/G1.0 Lilo



### Detalle Técnico

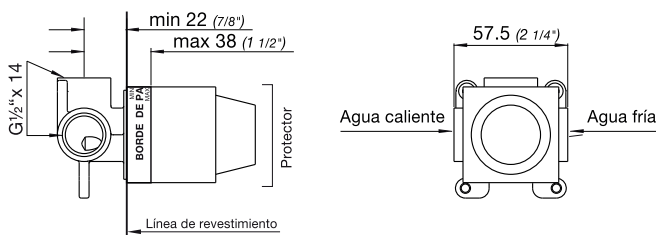
Instalación	Sobre pared
Material	Metal cromado
Presión de operación	0.4 a 5.5 bar
Funcionamiento	Juego monocomando para ducha, no incluye ducha
Peso	0,85 kg
Volumen	0.005 m3



### Incluye

- Cuerpo monocomando
- Conjunto de fijación para chapa vista
- Manija armada
- Llave Allen 2.5 mm

### Protectores/limitadores de pared terminada



Todas las medidas están en milímetros y en pulgadas.

### Eficiencia

Caudal máximo de salida a presión de 5.5 BAR

### Consumo

En función de la ducha seleccionada

### Complementos para instalación

<p>G1/2"x14</p> <p>0400.5</p>	<p>G1/2"x14</p>	<p>G1/2"x14</p>	<p>G3/8"</p>	<p>G3/8"</p>	<p>G1/2"x14</p> <p>0400.7</p>
-------------------------------	-----------------	-----------------	--------------	--------------	-------------------------------